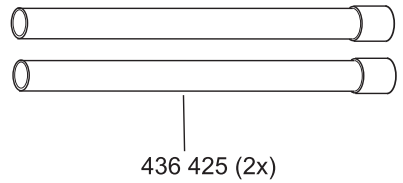
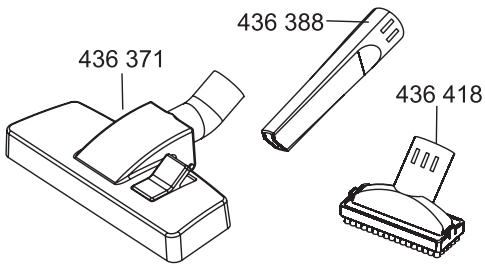
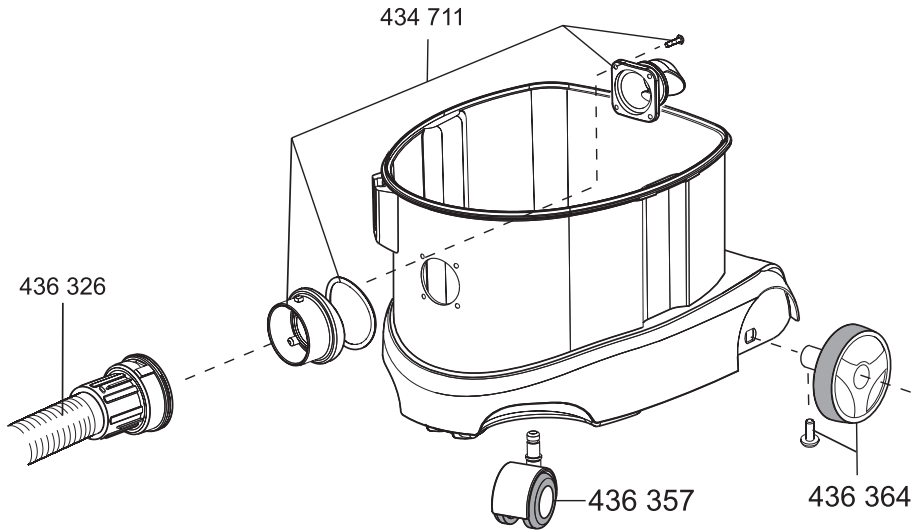
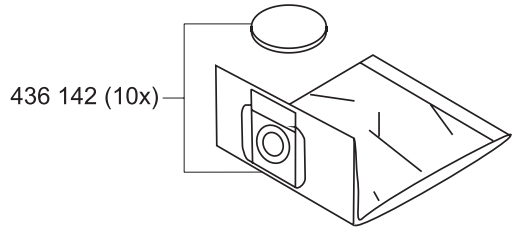
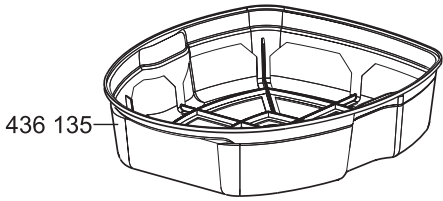


Technical Data:	
Voltage/frequency	220-240 V~/ 50/60 Hz
Power	1250 Watt
Max. vacuum	290 mbar/29 kpa
Container volume	14 Liter
Sound pressure	63 dB (A)
Weight	4,9 kg



**HU**  
**CE megfelelőségi nyilatkozat**



Ezennel tanúsítjuk, hogy az alábbiakban megnevezett gép tervezése és építési módja alapján az általunk forgalomba hozott kivitelen megfelel az EK irányelvek vonatkozó, alapvető biztonsági és egészségügyi követelményeinek.

A gép jóváhagyásunk nélkül történő módosítása esetén ez a nyilatkozat elveszti érvényességét.

Termék: Száraz porszívó  
Típus: TS1214

Alkalmazott harmonizált szabványok

CE-LVD+EMF+CEEMC

EN60335-1: 2002 + A11: 2004 + A1 /A12:  
2006 + A2/A13: 2008 + A14: 2010

EN 60335-2-69: 2009

EN 50336

EN 55014-1: 2006 + A1: 2009

EN 55014-2: 1997 + A1 + A2: 2008

EN 61000-3-2: 2006 + A1: 2009 + A2: 2009

EN 61000-3-3: 2008

ELECTROSTAR GMBH

Stuttgarter Straße 36, D-73262 Reichenbach/Fils  
09/2013

Roman Gorovoy / Geschäftsführer

**CZ**  
**CE Prohlášení o shodě**



Tímto prohlašujeme, že níže označené stroje odpovídají jejich základní koncepci a konstrukčním provedením, stejně jako námi do provozu uvedenými konkrétními provedeními, příslušným zásadním požadavkům o bezpečnosti a ochraně zdraví směrnic ES. Při jakýchkoli na stroji provedených změnách, které nebyly námi odsouhlaseny, pozbývá toto prohlášení svou platnost.

Výrobek: Vysavač na sucho  
Typ: TS1214

V této oblasti platné EG- směrnice Použité harmonizované normy

CE-LVD+EMF+CEEMC

EN60335-1: 2002 + A11: 2004 + A1 /A12:  
2006 + A2/A13: 2008 + A14: 2010

EN 60335-2-69: 2009

EN 50336

EN 55014-1: 2006 + A1: 2009

EN 55014-2: 1997 + A1 + A2: 2008

EN 61000-3-2: 2006 + A1: 2009 + A2: 2009

EN 61000-3-3: 2008

ELECTROSTAR GMBH

Stuttgarter Straße 36, D-73262 Reichenbach/Fils  
09/2013

Roman Gorovoy / Geschäftsführer

**RO**  
**Declarația de conformitate CE**



Prin prezenta declarăm că aparatul desemnat mai jos corespunde cerințelor fundamentale privind siguranța în exploatare și sănătatea incluse în directivele CE aplicabile, datorită conceptului și a modului de construcție pe care se bazează, în varianta comercializată de noi. În cazul efectuării unei modificări a aparatului care nu a fost convenită cu noi, această declarație își pierde valabilitatea.

Produs: Aspirator cu funcționare uscată  
Tip: TS1214

Directivele EU corespunzătoare Aplicarea  
standardelor armonizate

CE-LVD+EMF+CEEMC

EN60335-1: 2002 + A11: 2004 + A1 /A12:  
2006 + A2/A13: 2008 + A14: 2010

EN 60335-2-69: 2009

EN 50336

EN 55014-1: 2006 + A1: 2009

EN 55014-2: 1997 + A1 + A2: 2008

EN 61000-3-2: 2006 + A1: 2009 + A2: 2009

EN 61000-3-3: 2008

ELECTROSTAR GMBH

Stuttgarter Straße 36, D-73262 Reichenbach/Fils  
09/2013

Roman Gorovoy / Managing Director

**RU**  
**Заявление о соответствии ЕС**



Настоящее устройство ввиду своей конструкции дизайна соответствует основным требованиям безопасности и здравоохранения в рамках директив ЕС. В случае изменения устройства клиентом данное положение теряет свою силу.

Продукт: Пылесос для сухой уборки  
тип: TS1214

Устройство соответствует следующим  
гармонизированным стандартам:

CE-LVD+EMF+CEEMC

EN60335-1: 2002 + A11: 2004 + A1 /A12:  
2006 + A2/A13: 2008 + A14: 2010

EN 60335-2-69: 2009

EN 50336

EN 55014-1: 2006 + A1: 2009

EN 55014-2: 1997 + A1 + A2: 2008

EN 61000-3-2: 2006 + A1: 2009 + A2: 2009

EN 61000-3-3: 2008

ELECTROSTAR GMBH

Stuttgarter Straße 36, D-73262 Reichenbach/Fils  
09/2013

Roman Gorovoy / Managing Director